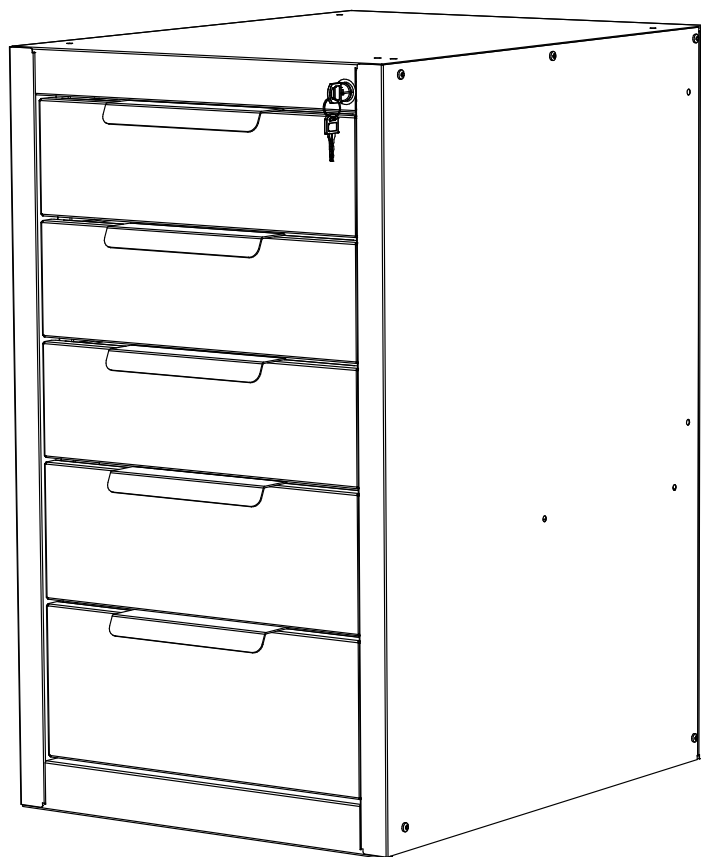


Драйвер верстака. Инструкция сборки.

АРТ. ДИ5060.201023

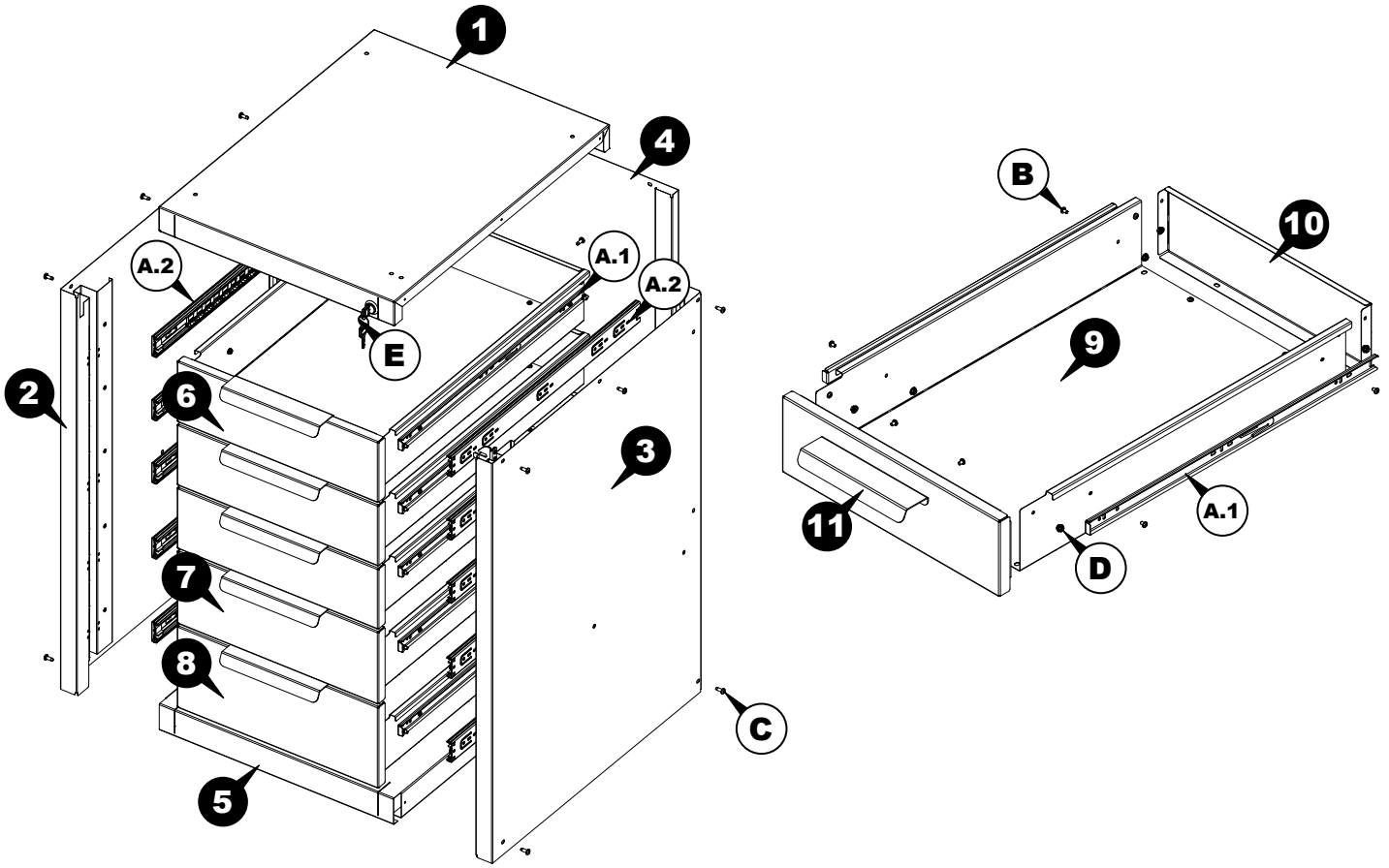
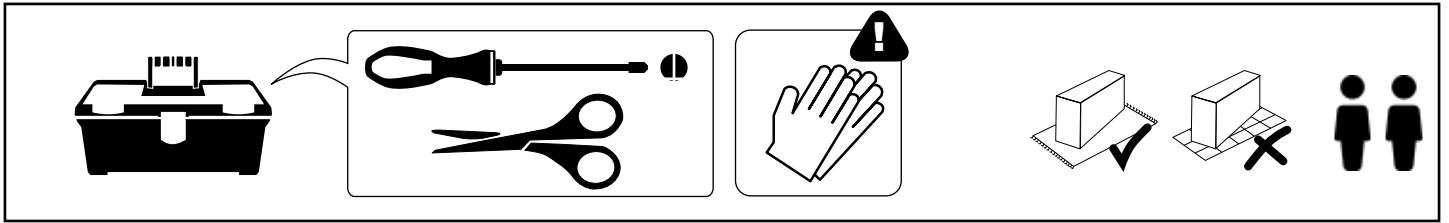


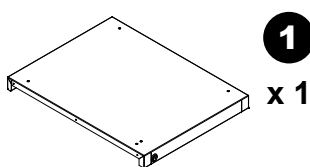
ВНИМАНИЕ!

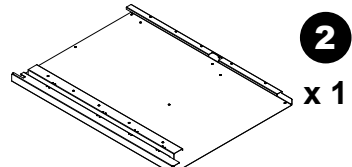
После вскрытия упаковки, прочтите внимательно инструкцию.
Проверьте комплектацию! Рекламации принимаются только при наличии этикетки с упаковки и инструкции по сборке.
Сохраняйте данную информацию до начала эксплуатации изделия.

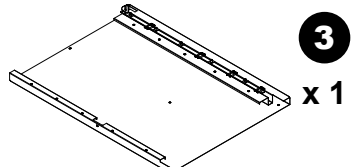
Предприятие оставляет за собой право изменения конструкции с целью улучшения потребительских качеств изделия. Вследствие постоянного совершенствования конструкции изделий и улучшения технологического процесса между инструкцией по сборке и изделием могут наблюдаться некоторые различия, не снижающие потребительских качеств продукции.

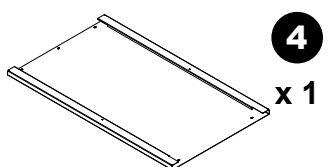


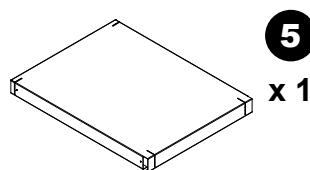


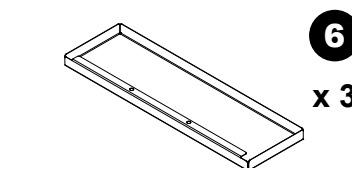
- 

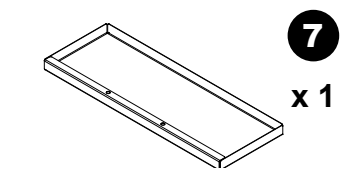
1
x 1
- 

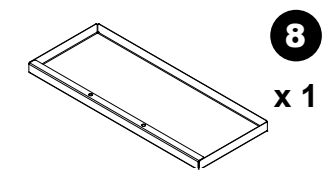
2
x 1
- 

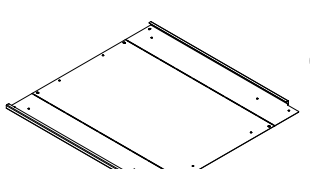
3
x 1
- 

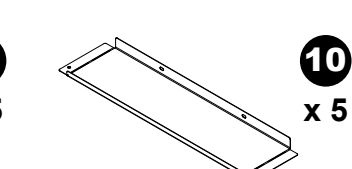
4
x 1
- 

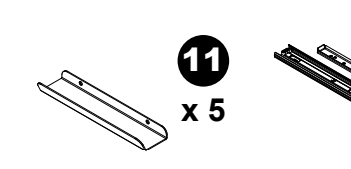
5
x 1
- 

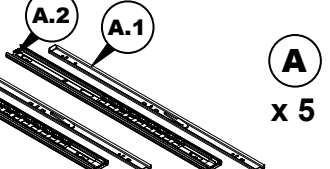
6
x 3
- 

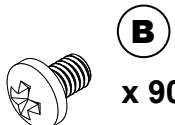
7
x 1
- 

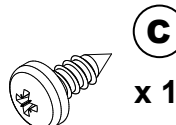
8
x 1
- 

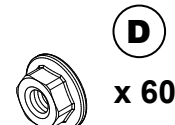
9
x 5
- 

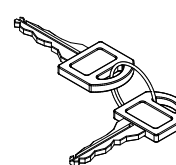
10
x 5
- 

11
x 5
- 

A
x 5
- 

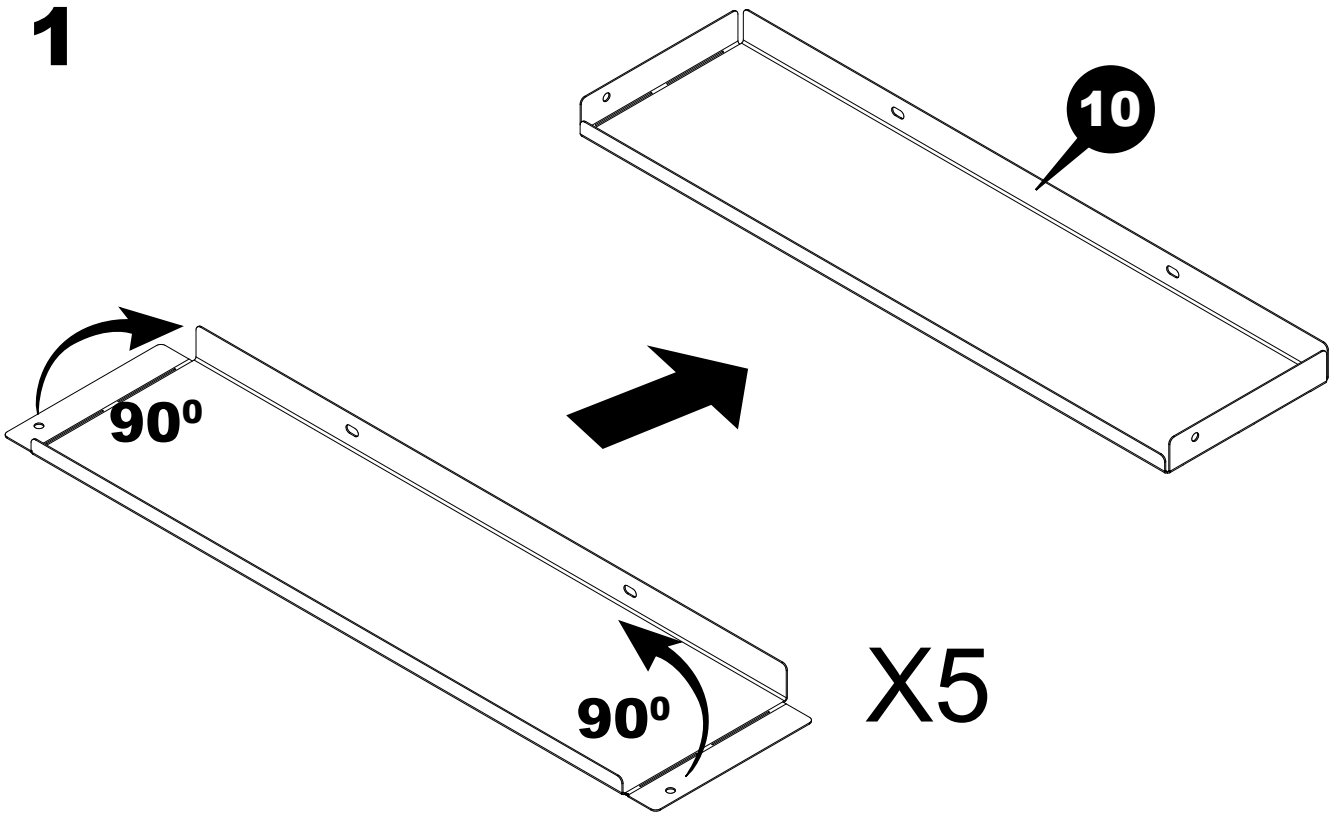
B
x 90
- 

C
x 17
- 

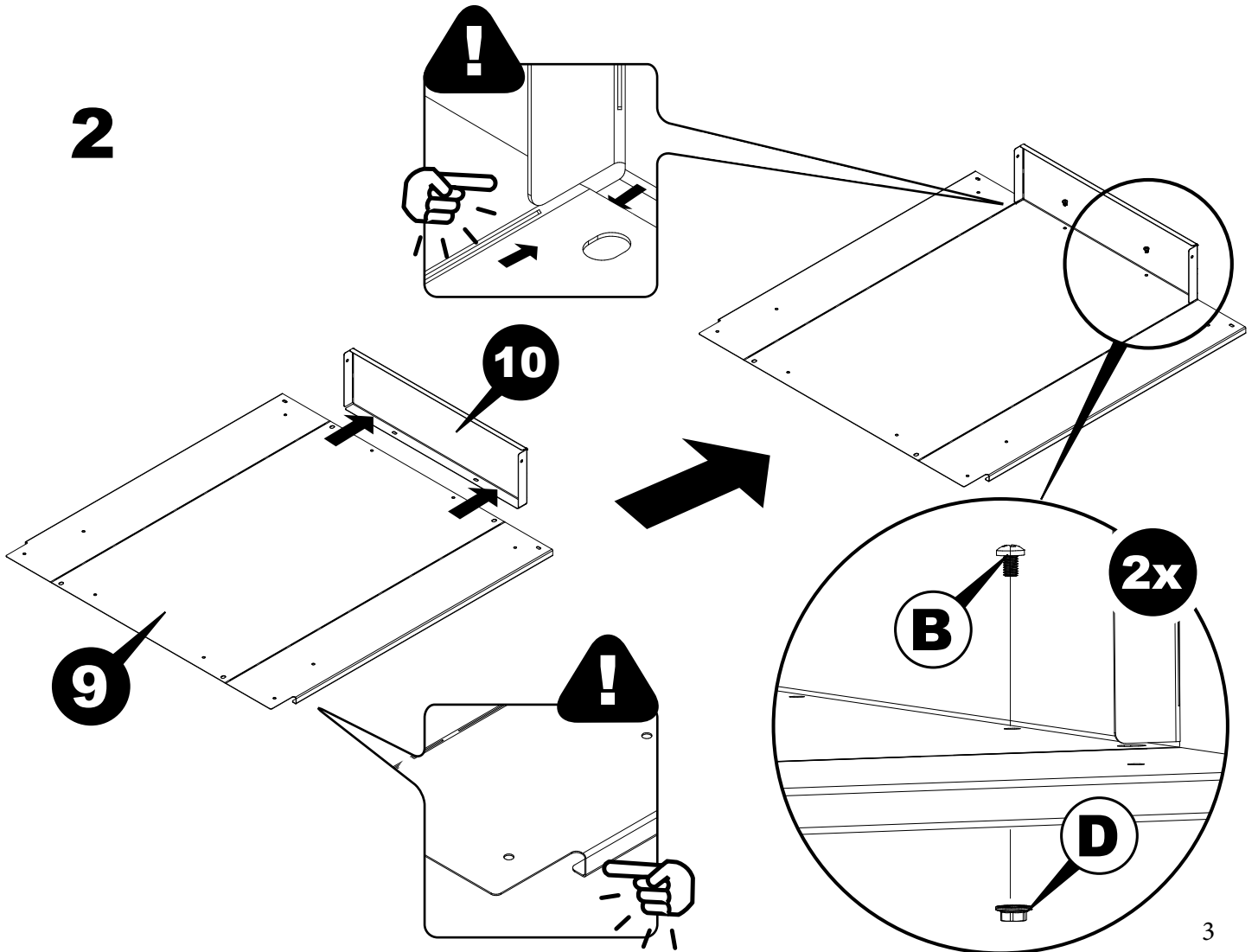
D
x 60
- 

E
x 1

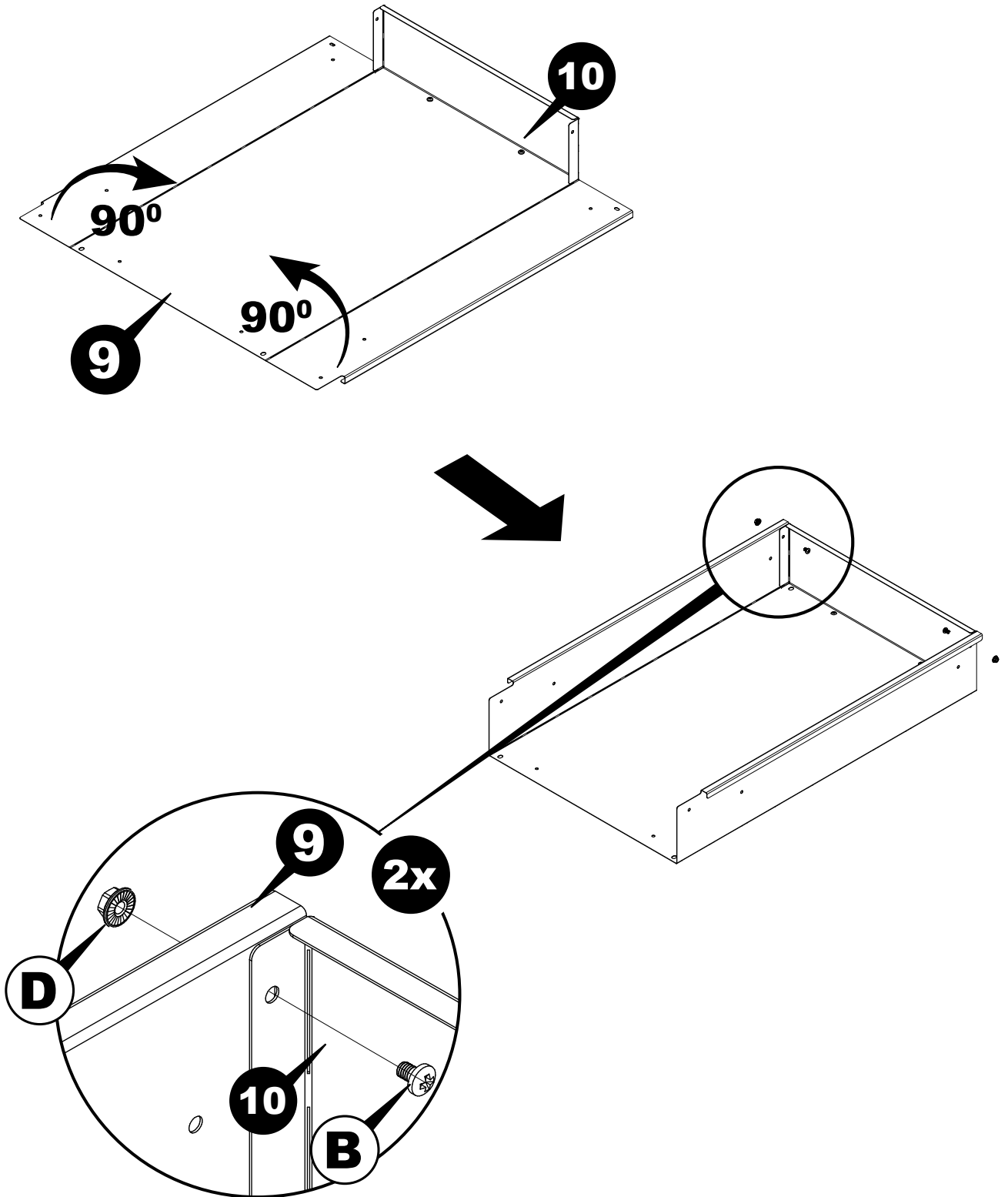
1



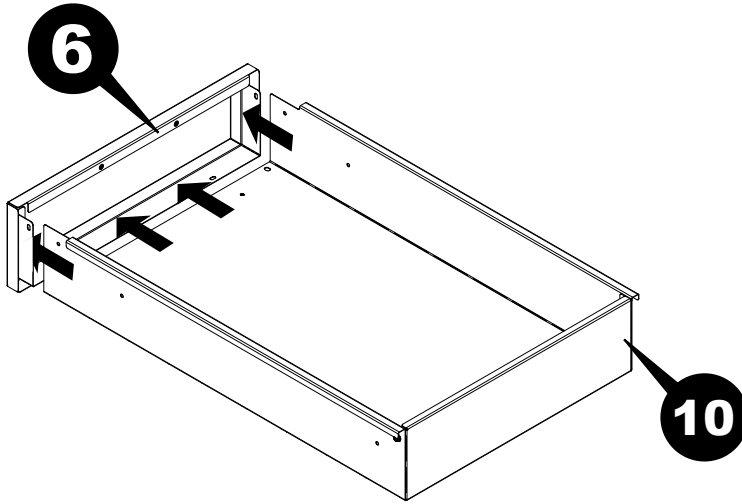
2



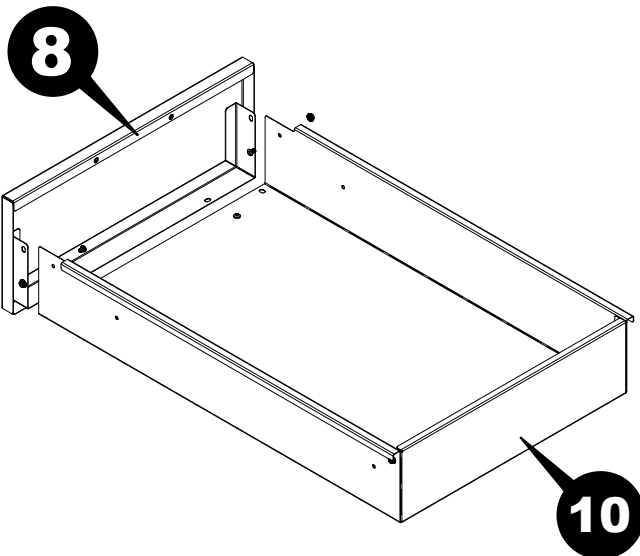
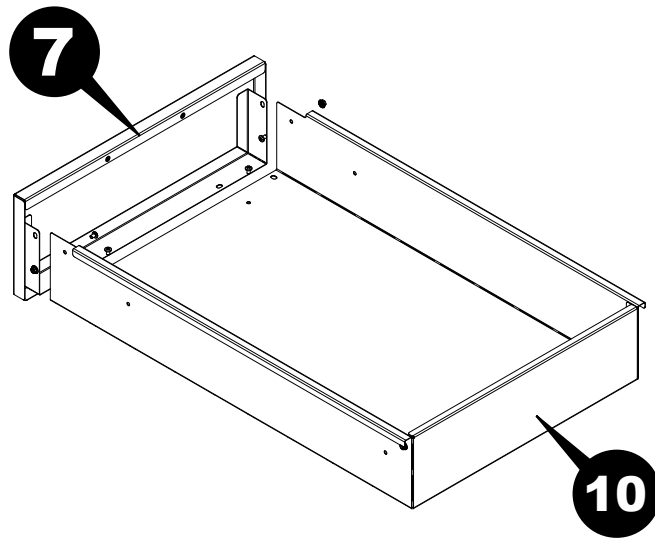
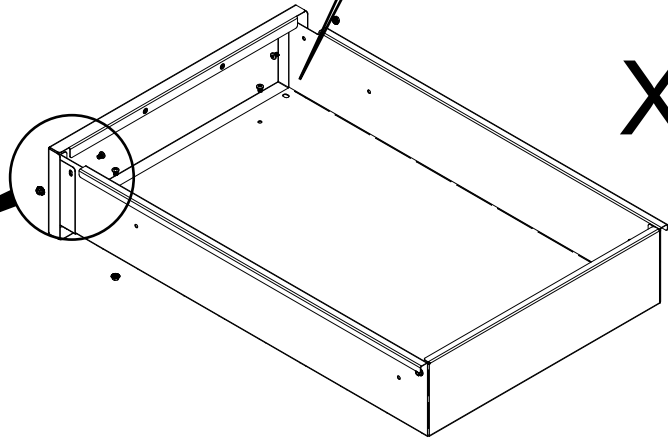
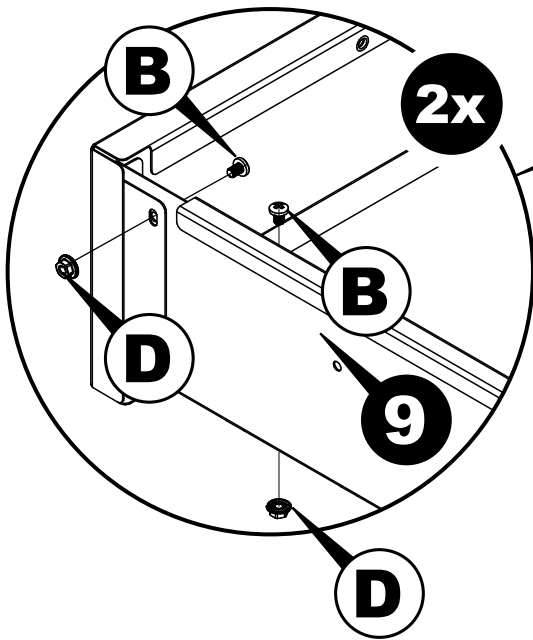
3



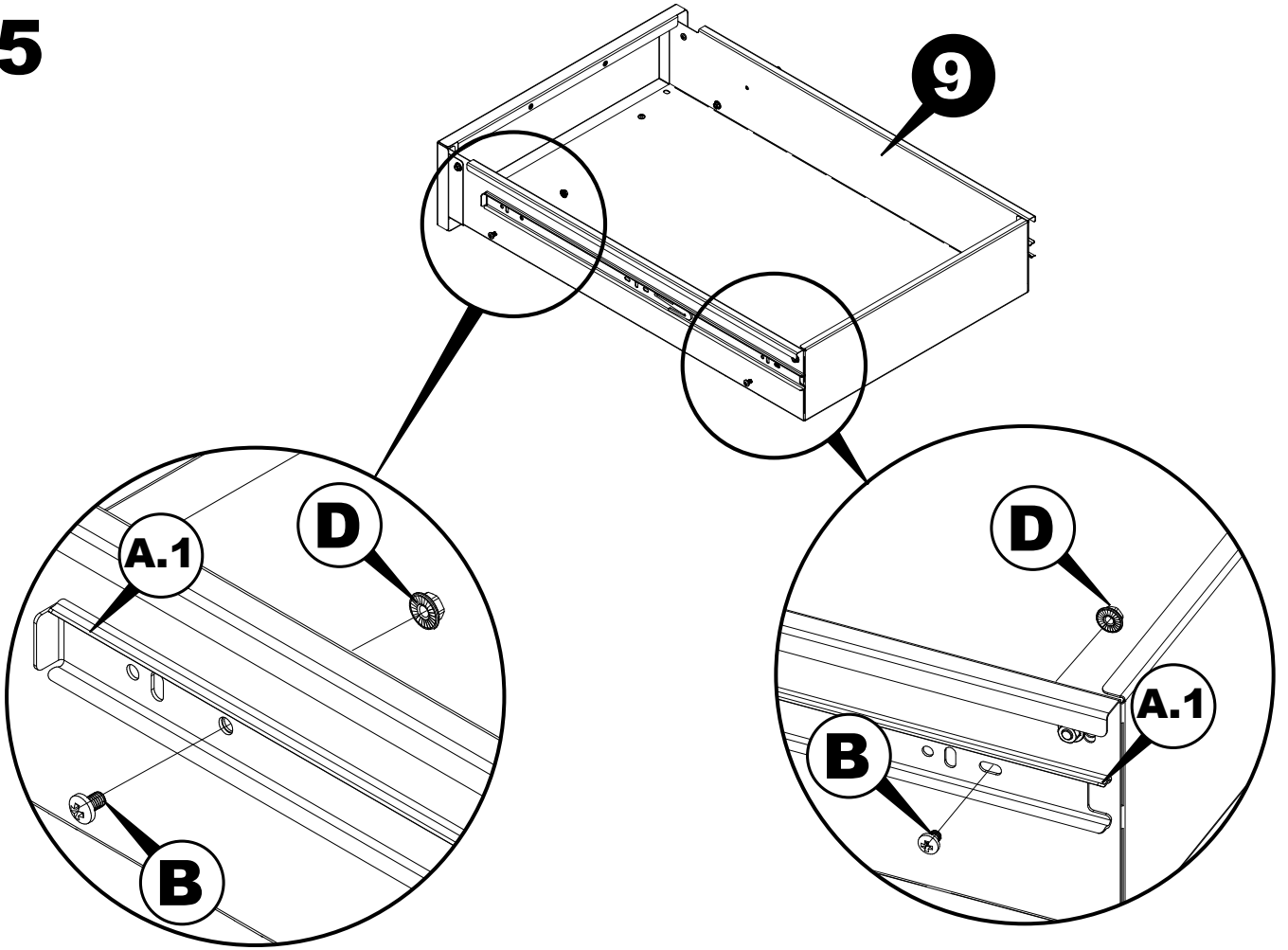
4



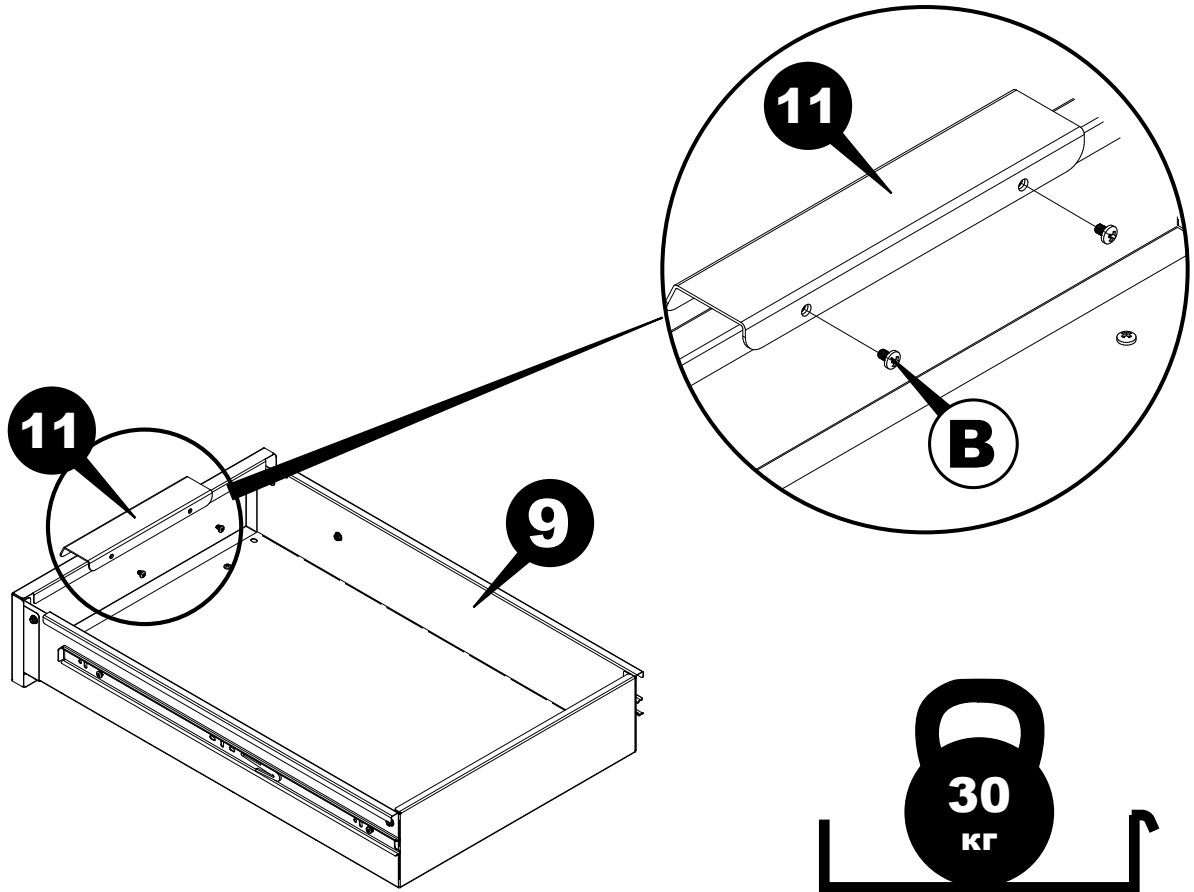
X3



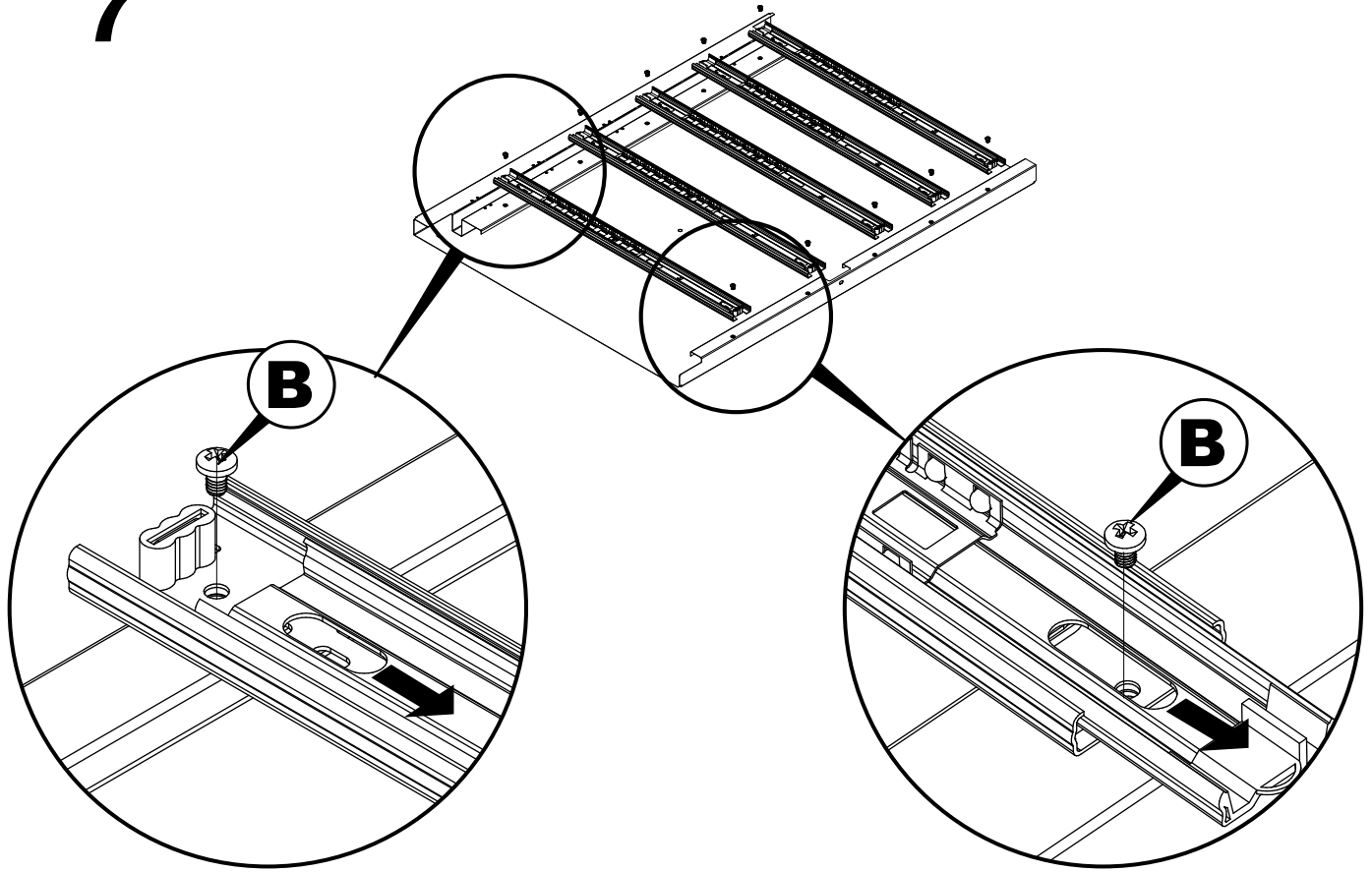
5



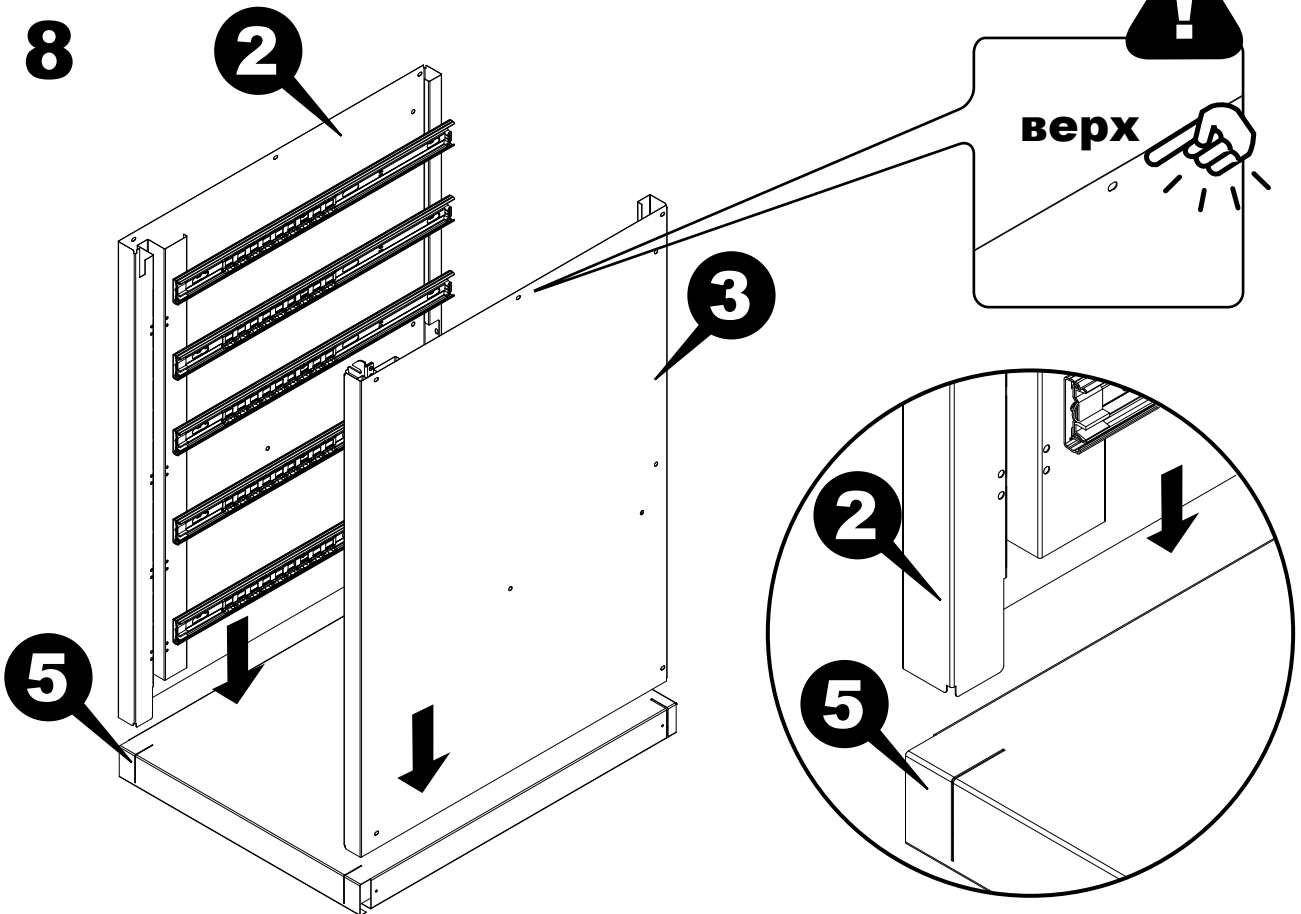
6



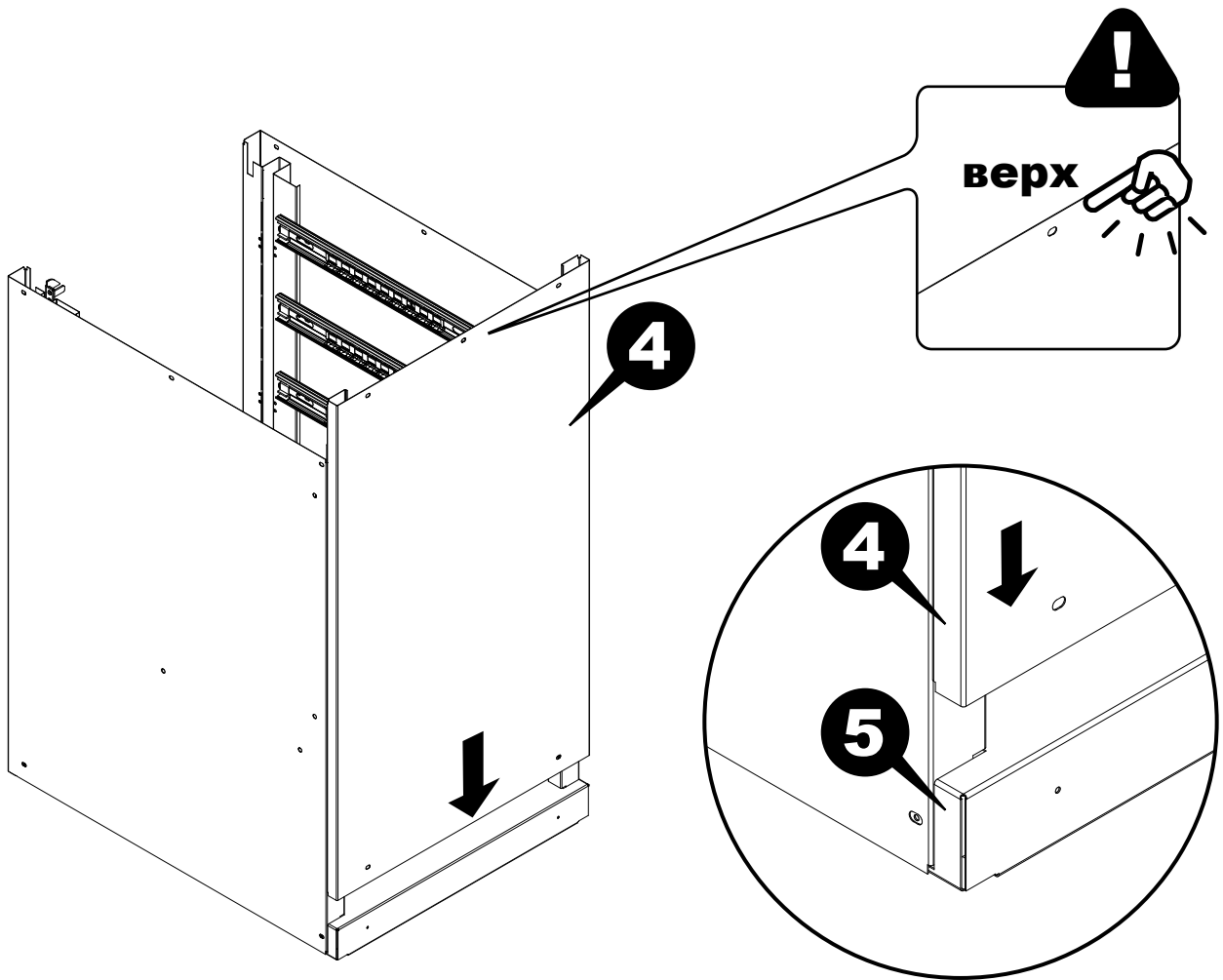
7



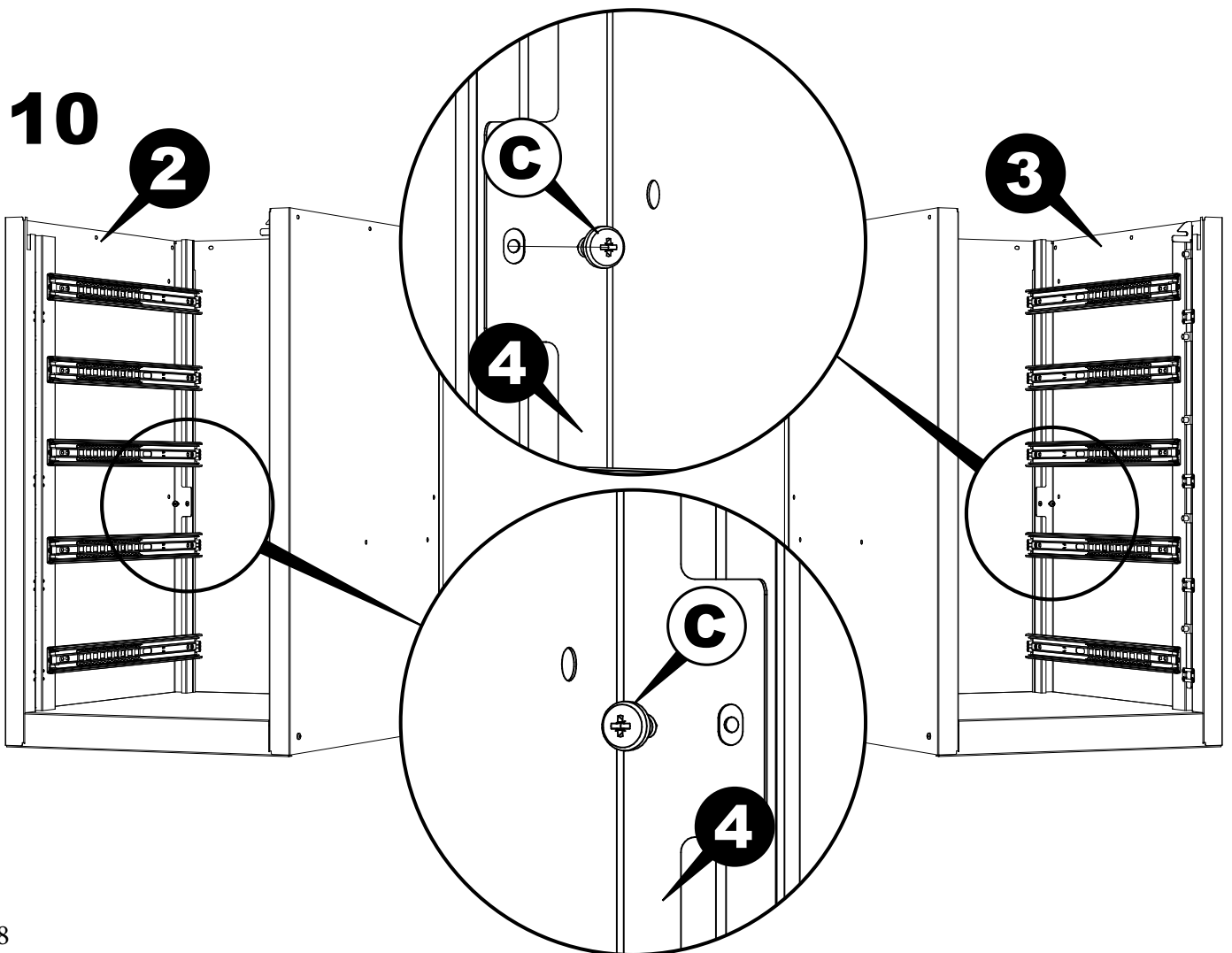
8



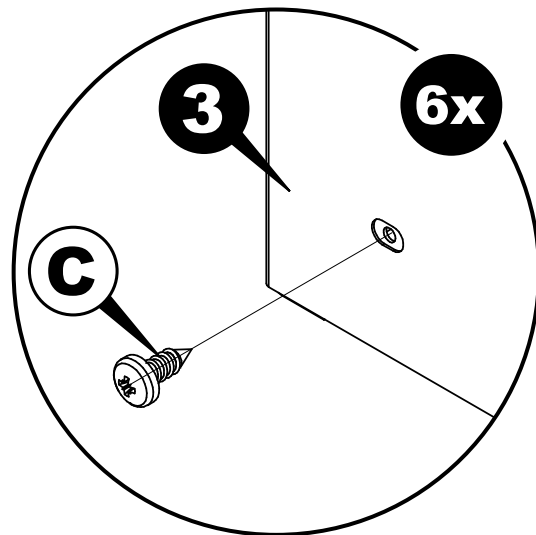
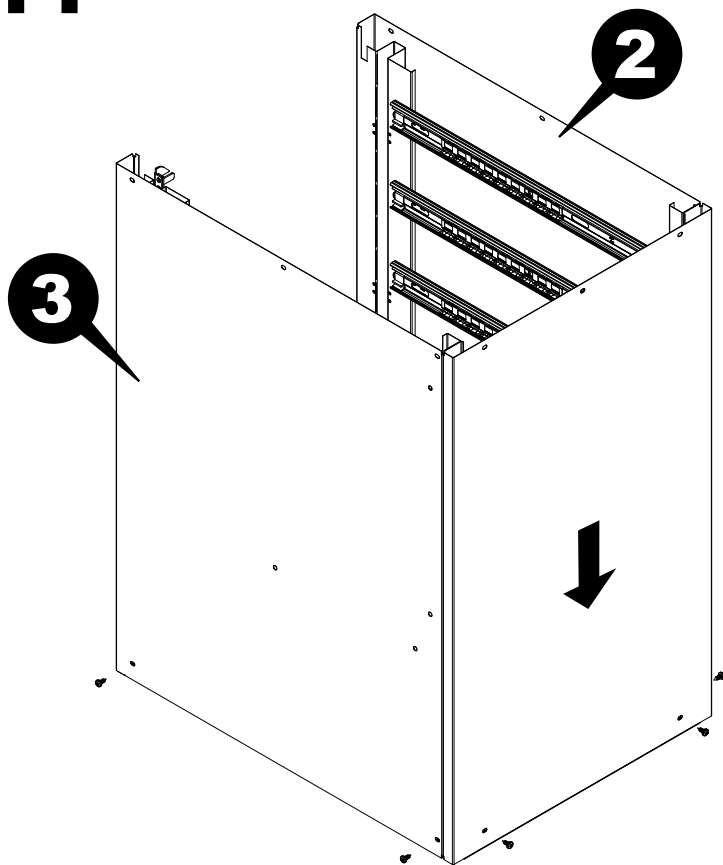
9



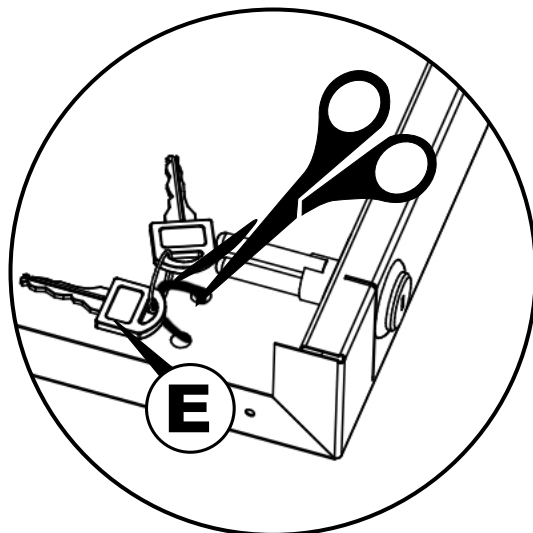
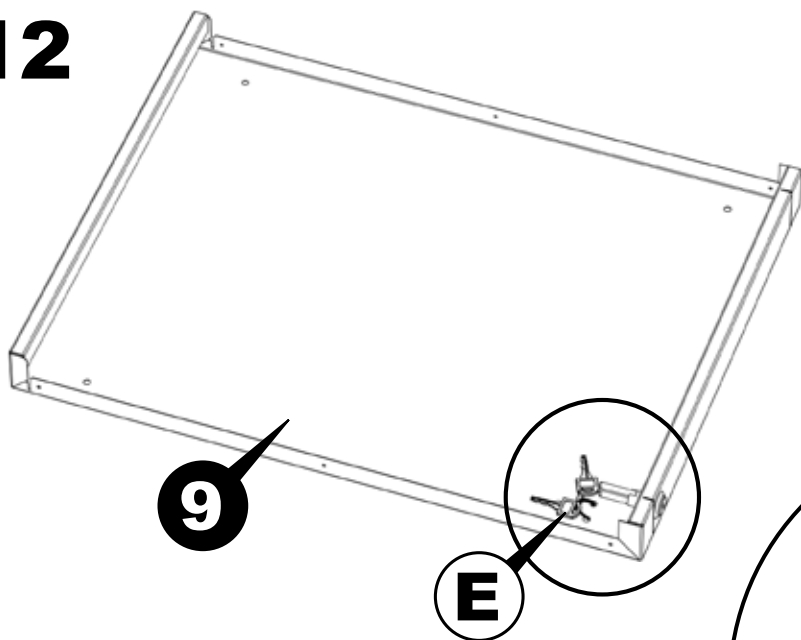
10



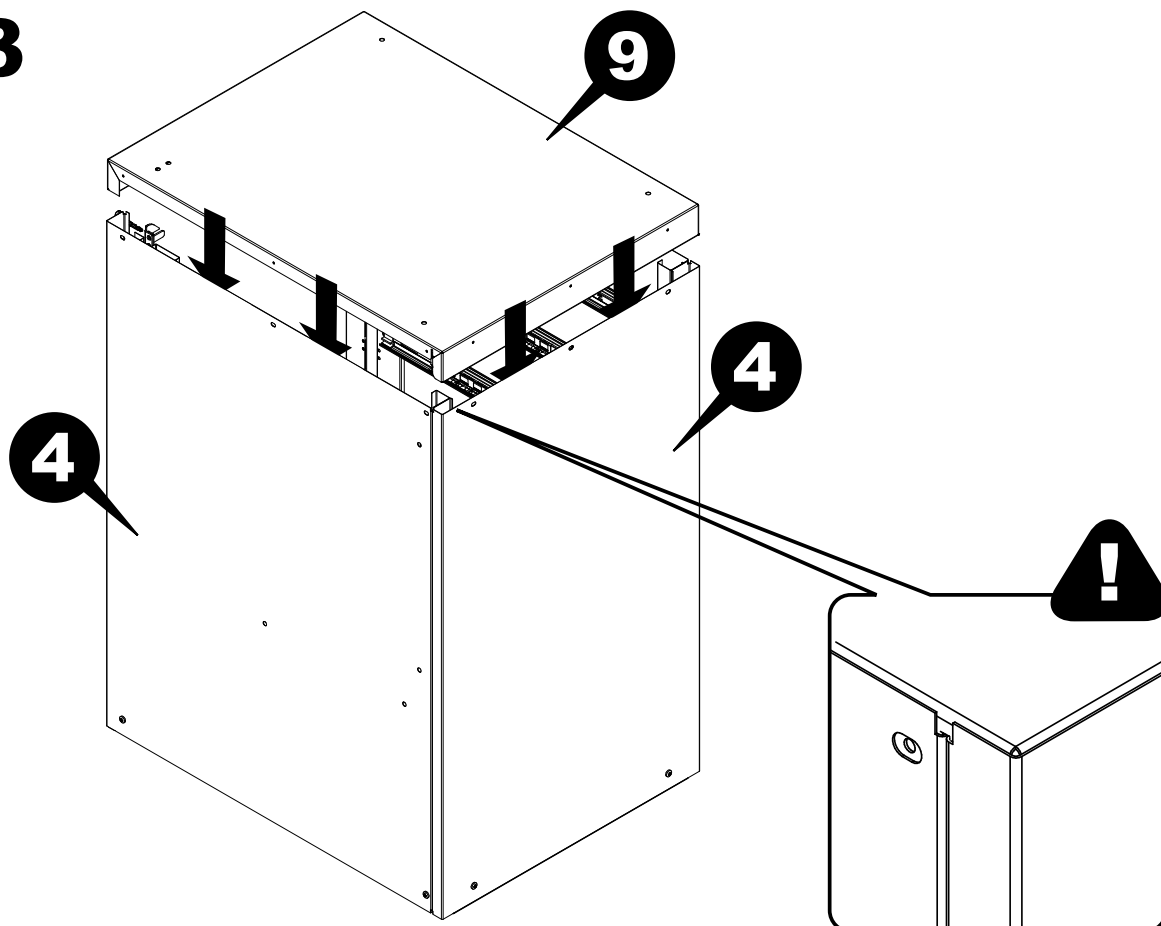
11



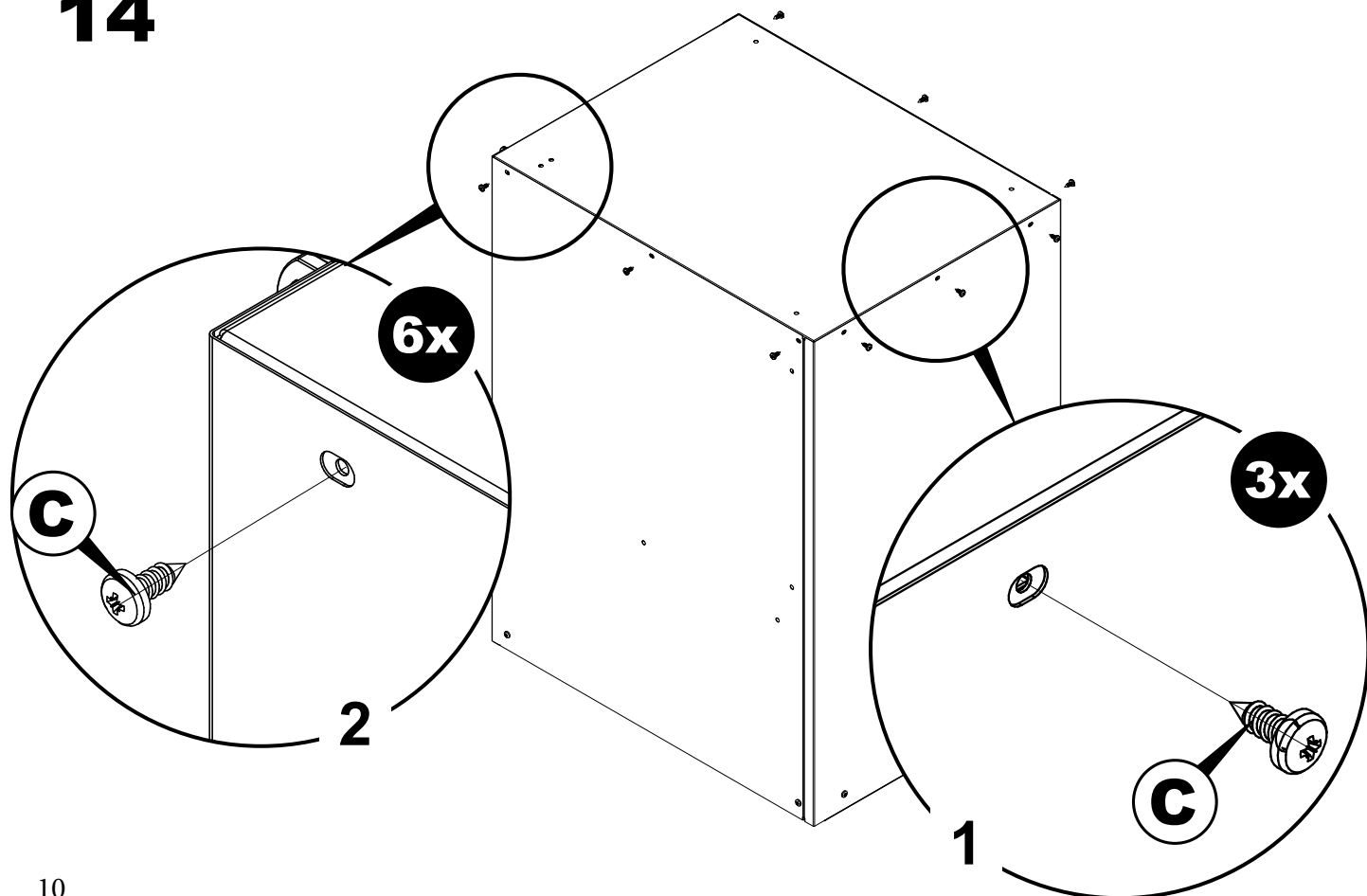
12



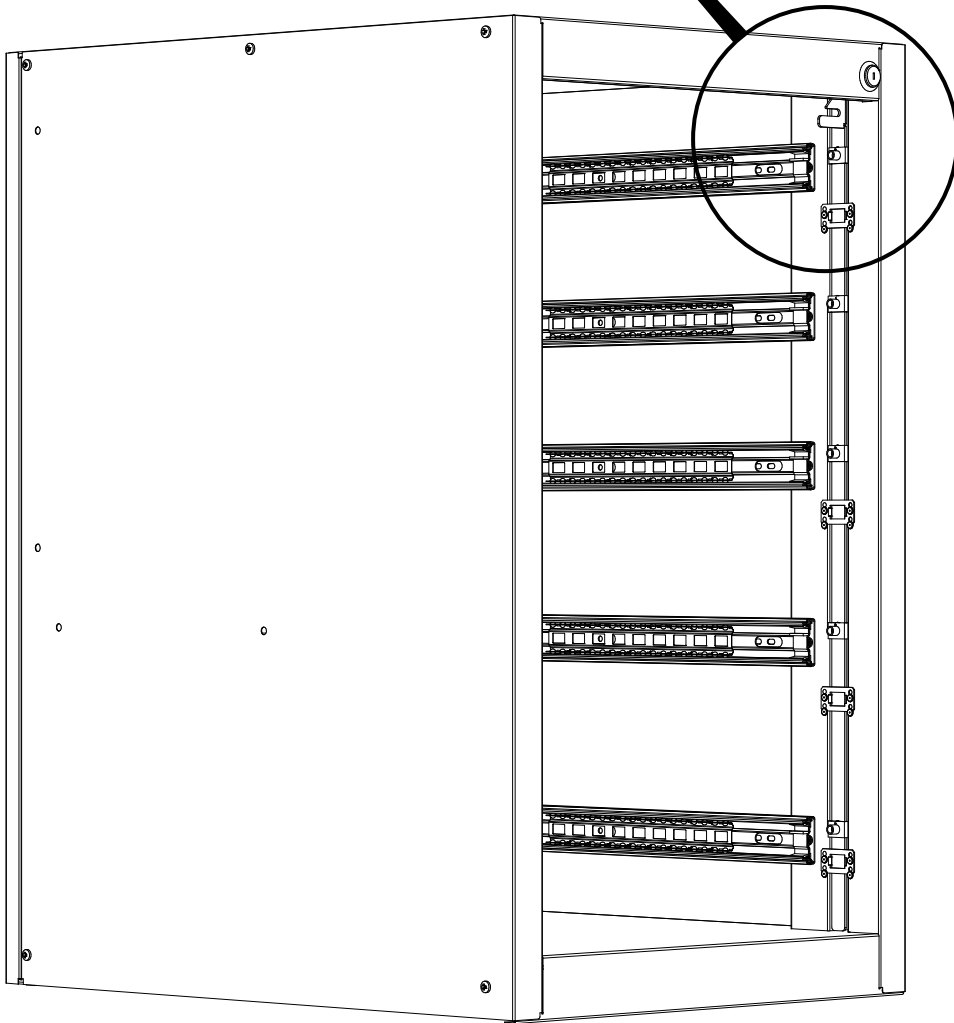
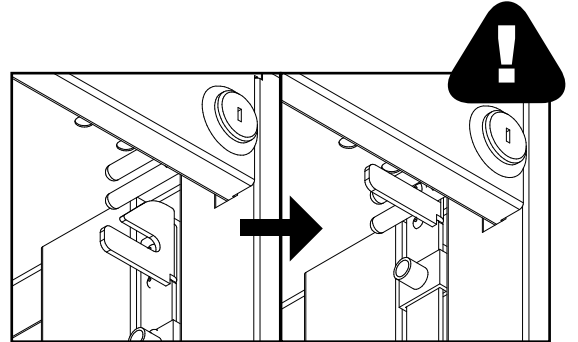
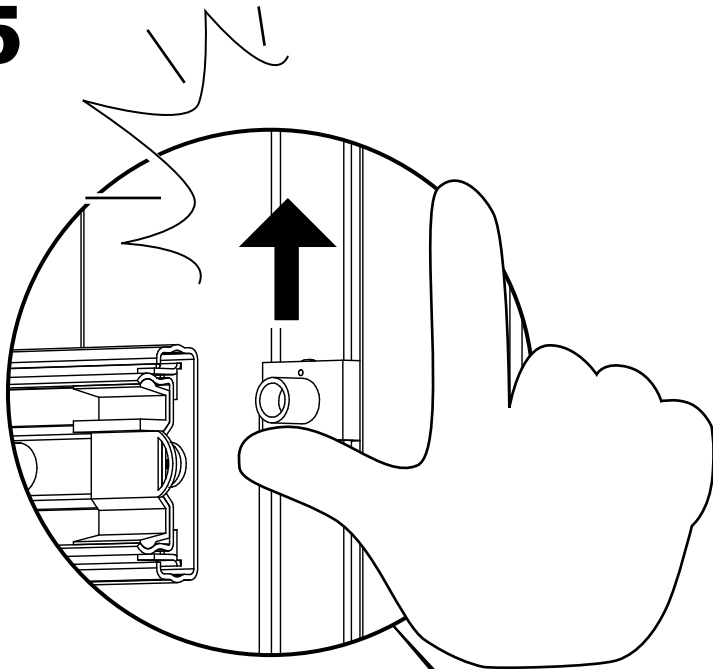
13



14



15



16

