

Благодарим Вас за покупку изделия.

Мы гарантируем высокое качество и надёжность своей продукции при условии соблюдения технических требований. Убедительно просим Вас внимательно изучить инструкцию по сборке и условия эксплуатации, проверить комплектность.

4. Указание мер безопасности. Транспортирование и хранение

1. Перед эксплуатацией стола необходимо внимательно ознакомиться с данным руководством.
2. Запрещается использовать стол, собранный с отступлением от инструкции по сборке.
3. Стол эксплуатировать строго в горизонтальном положении.
4. Хранить и транспортировать столы следует только в заводской упаковке, в вертикальном положении.
5. Складирование столов в упаковке друг на друга не более 4 штук.
6. Столы предназначены для эксплуатации в закрытых помещениях в интервале температуры окружающей среды от 0°C до 30°C при относительной влажности воздуха 45-80%.
7. Полы в помещениях должны соответствовать требованиям нормативных документов: СНиП 2.03.13-88 «Полы»; МДС 31-1.98 Рекомендации по проектированию полов (в развитие СНиП 2.03.13-88 «Полы»)

5. Гарантийные обязательства. Свидетельство о приёмке

1. Предприятие оставляет за собой право изменять конструкцию с целью улучшения потребительских свойств изделия, не снижающих потребительских качеств продукции.
2. Вследствие постоянного совершенствования конструкции изделий и улучшения технологического процесса между паспортом и изделием могут наблюдаться некоторые различия.
3. Предприятие-изготовитель гарантирует нормальную работу стола при соблюдении потребителем условий эксплуатации, правил хранения и транспортировки, указанных в данном руководстве. Завод принимает претензии по качеству продукции в течении одного года после продажи. При предъявлении рекламаций необходимо приложить «Свидетельство о приёмке».
4. Предприятие-изготовитель не несёт ответственности за несоблюдение условий эксплуатации, правил хранения и транспортировки.
5. Столы соответствуют ТУ 9693-012-76628652-2022 «Столы производственные серии MKF-W»

Утилизация

Данное изделие не содержит веществ, наносящих вред окружающей среде. Утилизация происходит обычным способом - захоронение на полигоне ТБО или сдача в металлолом.

В случае возникновения претензий и для получения дополнительной информации обращайтесь: ООО «Металл-Завод»
РФ, 143070, Московская обл., г.о. Одинцовский, г.Кубинка,
ул. Железнодорожная, д.1А, офис 205
+7(495)505-55-79, E-Mail: in@mtzd.ru, www.metall-zavod.ru

Свидетельство о приемке

Упаковщик _____ / _____ / _____	Мастер участка упаковки _____ / _____ / _____
Штамп ОТК	Дата упаковки « __ » _____ 20__ г.

Дата продажи « __ » _____ 20__ г.	Подпись продавца _____ / _____ / _____	Ваш региональный дилер _____ / _____ / _____
-----------------------------------	---	---



**METALL
ZAVOD**

ООО «Металл-Завод»

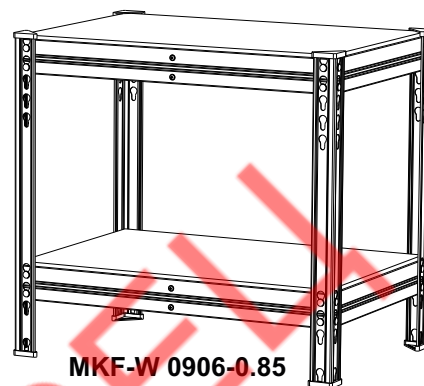
ПАСПОРТ Инструкция по сборке

Стол производственный

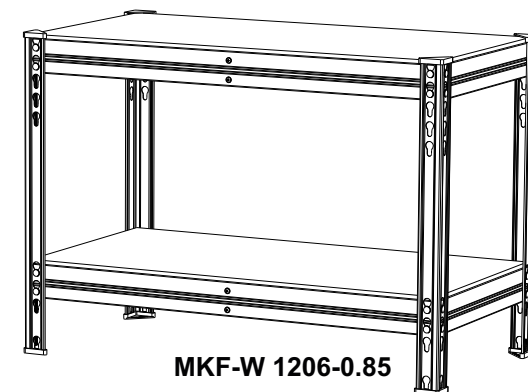
февраль 2022г.

Производство металлической мебели

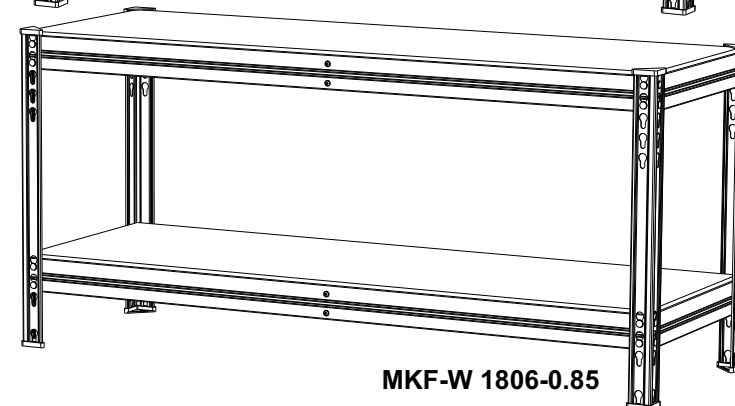
Произведено в России
ООО «Металл-Завод»
143070, Московская обл.,
г.о. Одинцовский, г. Кубинка,
ул. Железнодорожная, д.1А,
офис 205
+7(495)305-58-00
e-mail: in@mtzd.ru
website: www.metall-zavod.ru



MKF-W 0906-0.85



MKF-W 1206-0.85



MKF-W 1806-0.85

Модель стола	Масса НЕТТО не более, кг	Габаритные размеры стола, В * Ш * Г, мм
MKF-W 0906-0,85	17,3	856 * 925 * 626
MKF-W 1206-0,85	21,2	856 * 1205 * 626
MKF-W 1806-0,85	29,6	856 * 1830 * 626

Содержание

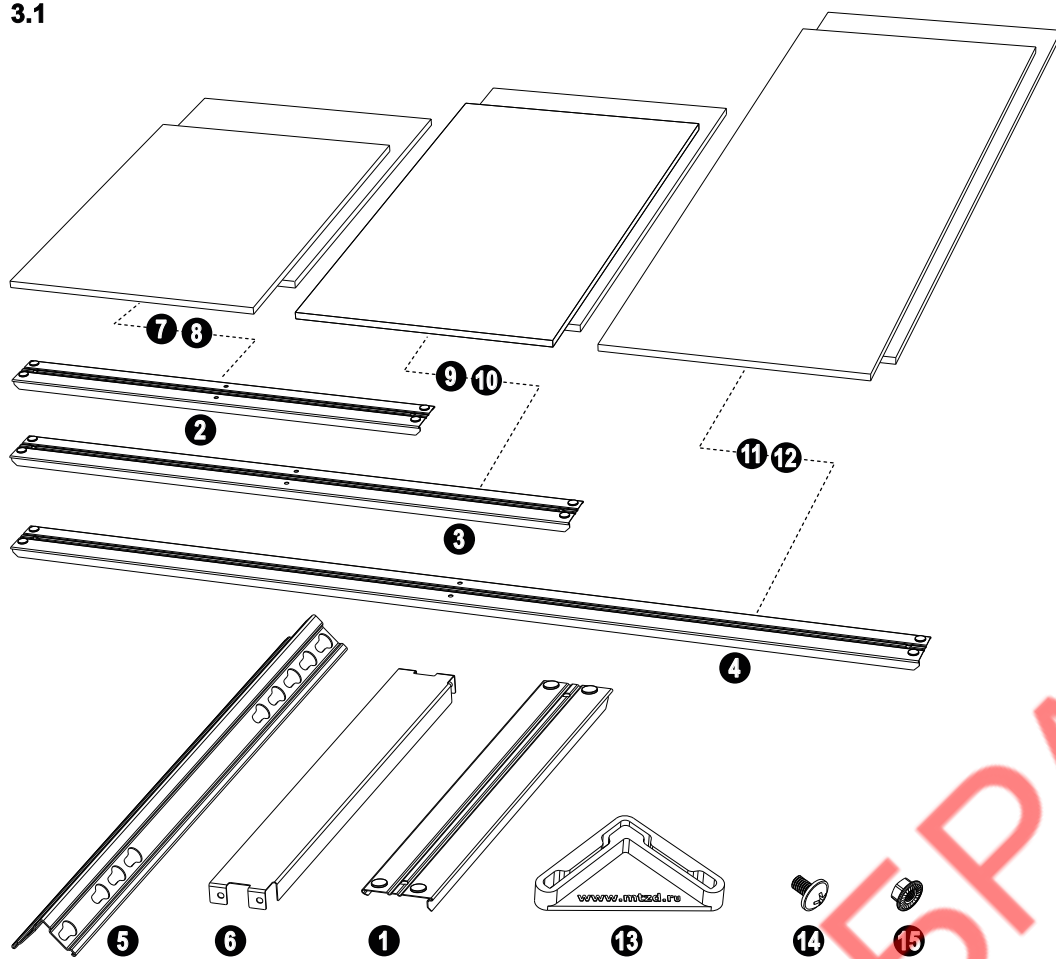
1. Назначение изделия.
2. Технические характеристики и комплектность.
3. Инструкция по сборке столов.
4. Указание мер безопасности. Транспортирование и хранение.
5. Гарантийные обязательства. Свидетельство о приёмке.

1. Назначение изделия

Стол производственный металлический предназначен для обеспечения производственного процесса и оснащения рабочего пространства при выполнении, как правило, различных видов ручной работы.

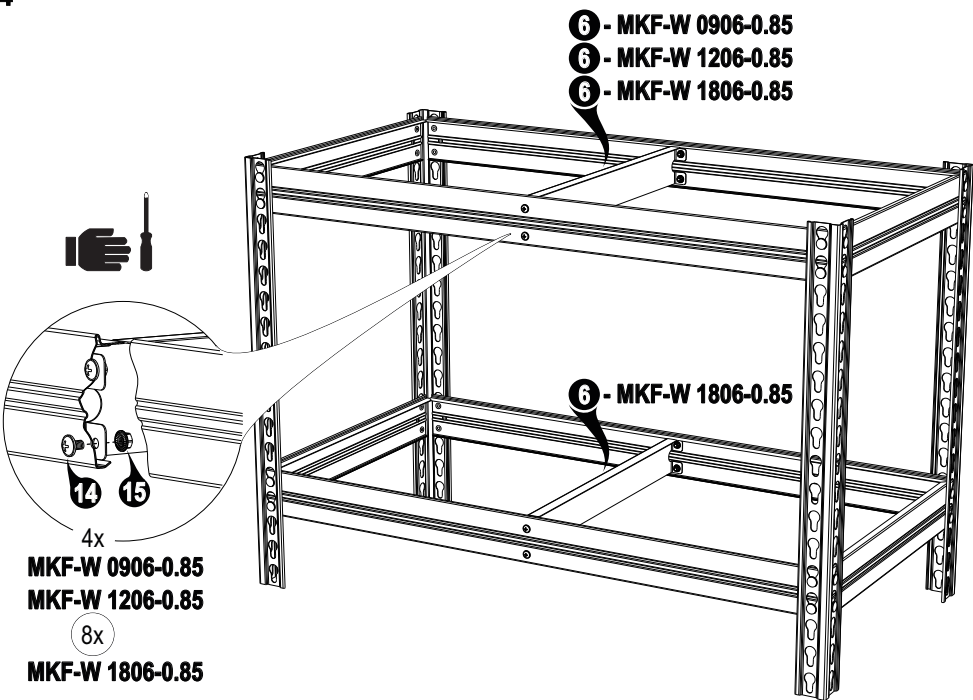
2. Технические характеристики и комплектность

Стандартная поставка - один разобраный стол в картонной коробке с необходимой фурнитурой.
Сборка - детали клинятся в специально сформированных отверстиях, а также соединяются с помощью резьбовых соединений винтов и гаек.
Покрывтие - краска полимерная порошковая.
Цвет (стандартно) - светло-серый /RAL 7035/, синий /RAL 5015/.

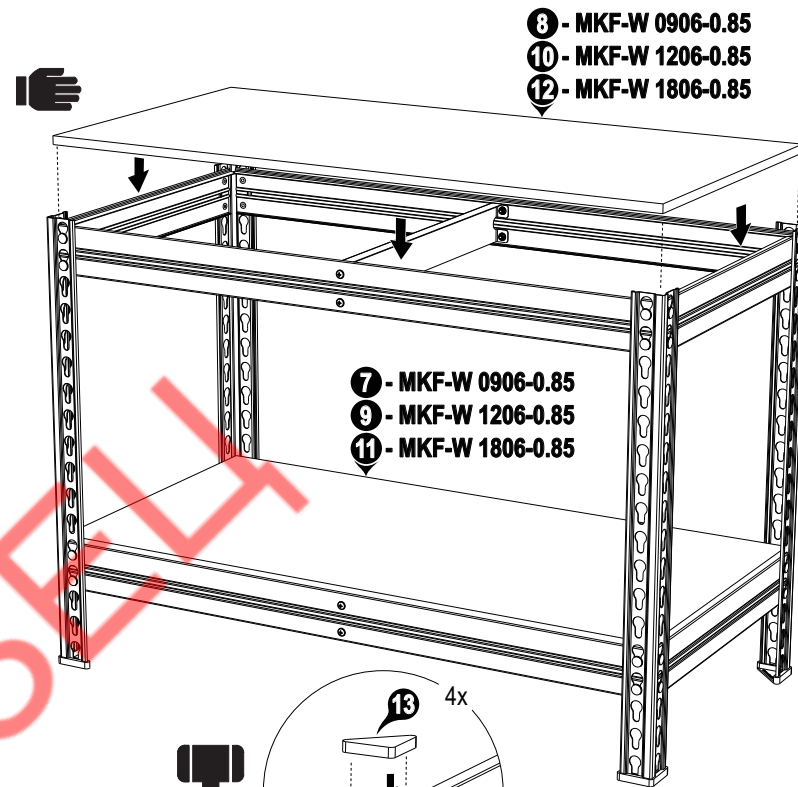


№	НАИМЕНОВАНИЕ	МКФ-W 0906-0.85	МКФ-W 1206-0.85	МКФ-W 1806-0.85
1	Балка 583 мм, шт.	4	4	4
2	Балка 882 мм, шт.	4	-	-
3	Балка 1162 мм, шт.	-	4	-
4	Балка 1787 мм, шт.	-	-	4
5	Стойка 850 мм, шт.	4	4	4
6	Суппорт 605 мм, шт.	1	1	2
7	Настил ДСП 595x895x10 мм, шт.	1	-	-
8	Настил ДСП 595x895x16 мм, шт.	1	-	-
9	Настил ДСП 595x1175x10 мм, шт.	-	1	-
10	Настил ДСП 595x1175x16 мм, шт.	-	1	-
11	Настил ДСП 595x1800x10 мм, шт.	-	-	1
12	Настил ДСП 595x1800x16 мм, шт.	-	-	1
13	Подпятник, шт.	8	8	8
14	Винт М6*10, шт.	4	4	8
15	Гайка М6, шт.	4	4	8

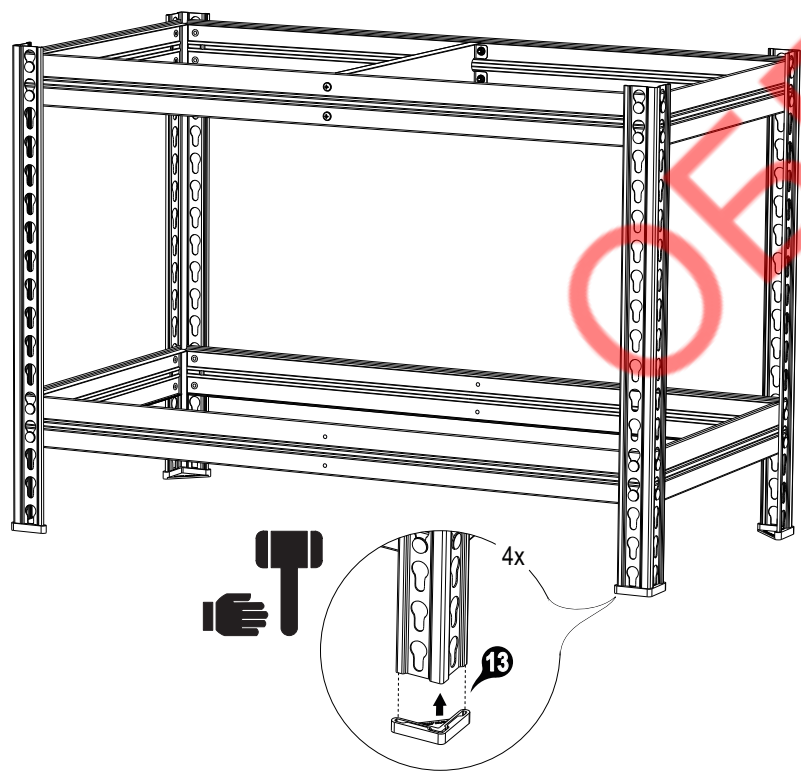
3.4



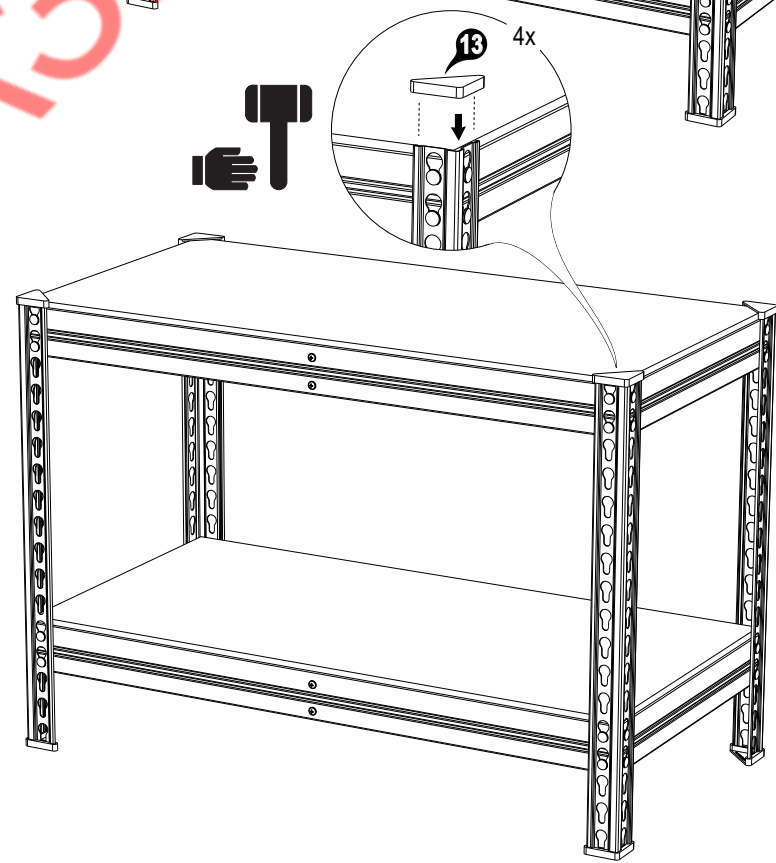
3.6



3.5

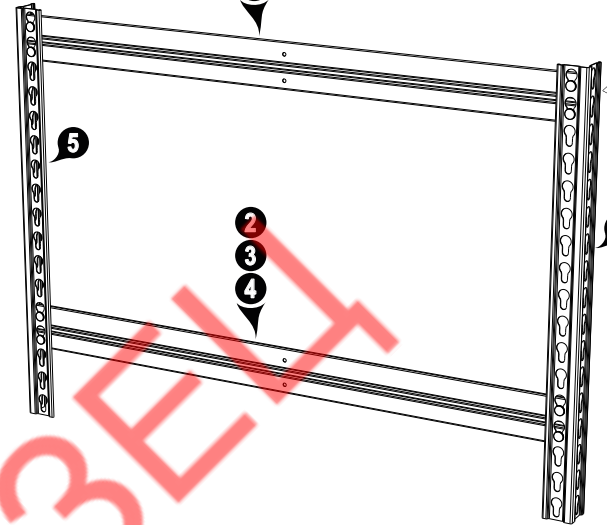


3.7



OPERA3EFT

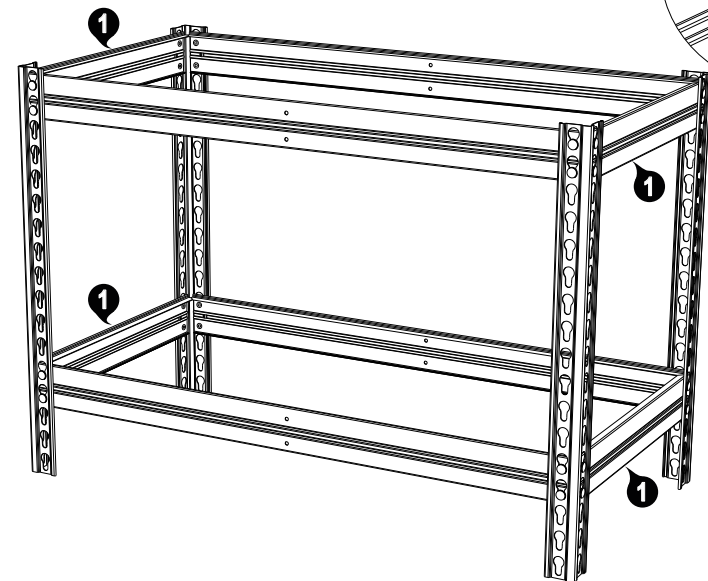
- ② - MKF-W 0906-0.85
- ③ - MKF-W 1206-0.85
- ④ - MKF-W 1806-0.85



2x

4x

ОБРАЗЕЦ



8x